

TEJO®



FLERSTEGS INDUSTRI TVÄTTMASKINER

För effektiv rengöring



Flerstegs tvättmaskin

De flerstegs TEIJO-tvättmaskinerna rengör delarna automatiskt i en tvättkammare med ett roterande spolsystem, som spolar het tvättilösning på delarna som ligger stilla.

Maskinens delar:

- TVÄTTKAMMARE OCH LUCKA
- MASKINELLT SPOLSYSTEM
- TVÅ ELLER TRE TANKAR
- TVÅ ELLER TRE PUMPAR
- UPPVÄRMNINGS- OCH FILTERSYSTEM
- AUTOMATISK PÅFYLNING AV VATTEN
- AUTOMATISK LUCKÖPPNING
- TVÄTTVAGN OCH GALLER
- ELCENTRAL
- LOGIKSTYRNING

Varför en flerstegs tvättmaskin?

Då kraven på renlighet och ytbehandling hela tiden stramas åt, räcker det inte med att enbart tvätta delarna, utan därtill behövs en eller två sköljningar för att uppnå önskat resultat.

Sluten cirkulation av tvättilösningen

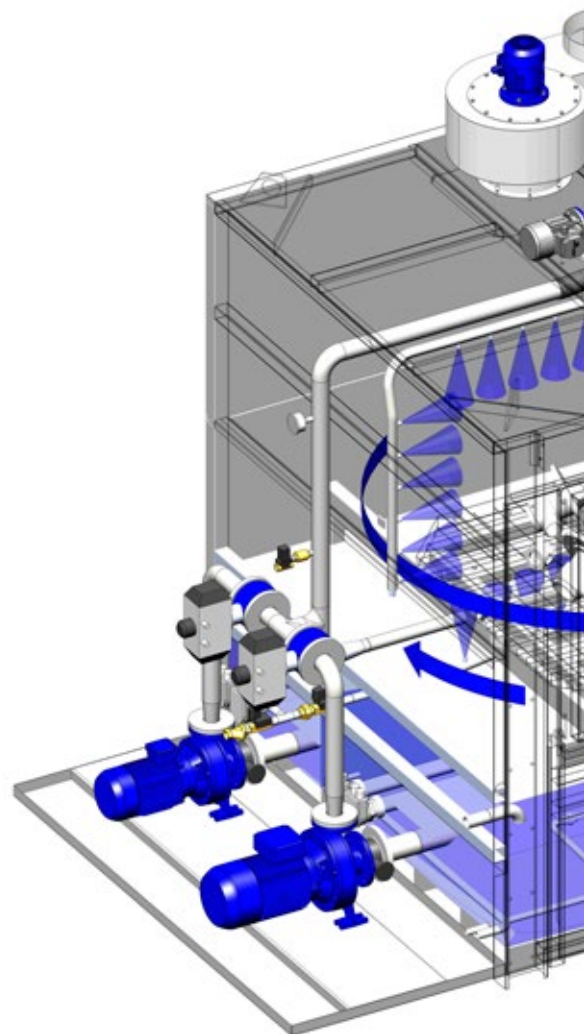
I TEIJO-tvättmaskinerna cirkulerar tvättilösningen i ett slutet system, varefter lösningen filtreras och återanvänds. Tvättilösningen innehåller vatten och, beroende på delarnas smutsighetsgrad, 1–5 procent tvättmedel.

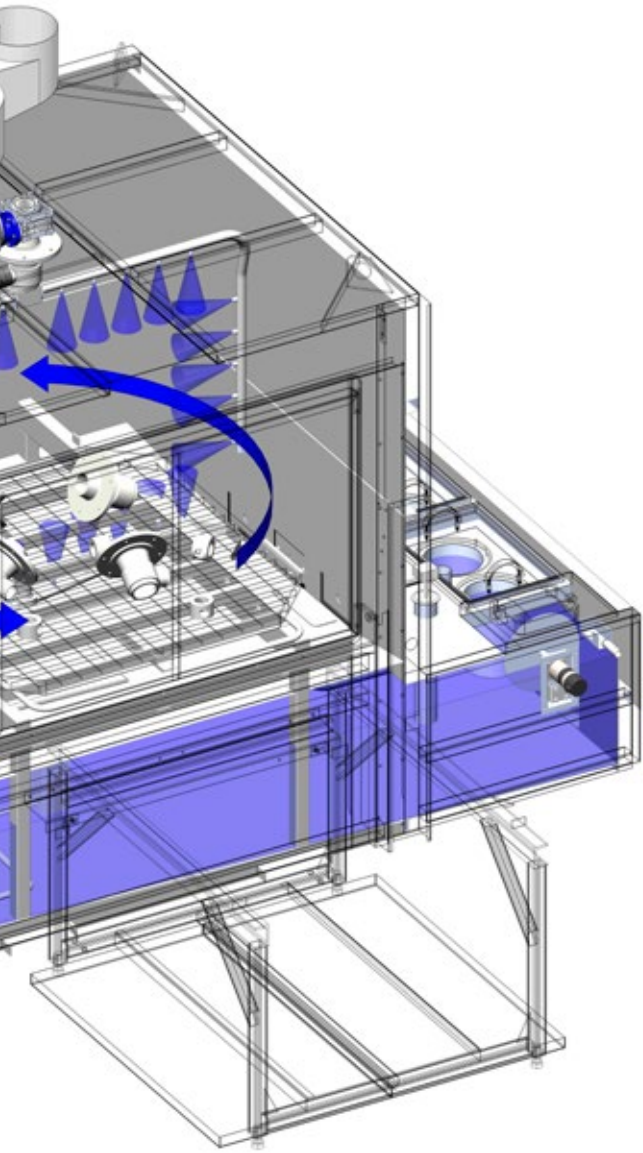
Lösningen är användbar från veckor till månader beroende på

- HUR SMUTSIGA DELARNA ÄR SOM TVÄTTAS
- TVÄTTMASKINENS ANVÄNDNINGSGRAD
- PROCESSTYPEN
- KRAVEN PÅ TVÄTTRESULTAT
- FILTERSYSTEM
- OLJEAVSKILJNINGSSYSTEM

I flerstegs TEIJO-tvättmaskiner kan man bland annat utföra

- ALKALISK TVÄTT OCH SKÖLJNING
2–3 STEG
- VAXBORTTAGNING OCH SKÖLJNING
2–4 STEG
- BORTTAGNING AV BELÄGGNINGAR OCH SKÖLJNING
3–5 STEG
- FOSFATERING OCH SKÖLJNING
3–5 STEG





Kunder

Flerstegs TEIJO-tvättmaskiner används bland annat inom

- MASKINVERKSTADSINDUSTRIN
PERSON- OCH LASTBILINDUSTRIN
FLYGPLANS- OCH FLYGPLANSMOTORINDUSTRIN
ELKOMPLEMENT- OCH ELMOTORINDUSTRIN
PNEUMATIK- OCH HYDRAULIKINDUSTRIN
SAMT I HÄRDVERKSTÄDER OCH
MÅLARVERKSTÄDER
- INDUSTRIVERKSTÄDER
- JÄRNVÄGSVERKSTÄDER
- MASKINVERKSTÄDER
- FÖRSVARSMAKTENS VERKSTÄDER

Användningsobjekt

Inom industrin används flerstegs tvättmaskiner bland annat för tvätt och sköljning.

TVÄTT

- TVÄTT AV SMÅDELAR FÖRE SVETSNING
- BORTTAGNING AV ROSTSKYDDSMEDEL FÖRE BEARBETNING
- TVÄTT AV MOTORER OCH MOTORDELAR
- BORTTAGNING AV BELÄGGNINGAR TILL EXEMPEL PÅ CYLINDERLOCK

TVÄTT I SAMBAND MED MASKINELL BEARBETNING OCH MONTERING

- TVÄTT AV BEARBETADE DELAR
- TVÄTT OCH ROSTSKYDDSBEHANDLING FÖRE OCH EFTER MELLANLAGRING
- TVÄTT AV SMÅDELAR FÖRE SLUTLIG MONTERING
- FOSFATERING AV DELAR SOM SKA MÅLAS

TEIJO® - ekonomisk

- DEN EFFEKTIVA FILTRERINGEN FÖRLÄNGER TVÄTTLÖSNINGENS LIVSLÄNGD.
- VÄLISOLERAD FÖR MINDRE VÄRMESFÖRLUSTER.
- LÅGA TVÄTTMEDELSKOSTNADER.
- AVSTÄNGNINGSVENTIL FÖR PUMPEN; SERVICE KAN UTFÖRAS UTAN ATT TÖMMA VÄTSKETANKEN.

TEIJO® - säker och miljövänlig

- DEN SLUTNA TVÄTTLÖSNINGSCIRKULATIONEN ÄR SÄKER OCH MILJÖVÄNLIG.
- DEN SLUTNA TVÄTTKAMMAREN OCH EN EFFEKTIV ÅNGFLÅKT (TILLÄGGSUTRUSTNING) HINDRAR ÅNGAN FRÅN ATT SPRIDAS TILL ARBETSMILJÖN.
- DE FLESTA ALKALISKA TVÄTTMEDLEN ÄR BIOLOGISKT NEDBRYTBARA.
- OLJAN SOM AVLÄGSNAS FRÅN DELARNA SOM TVÄTTAS KAN AVSKILJAS FRÅN TVÄTTLÖSNINGEN MED OLJEAVSKILJAREN (TILLÄGGSUTRUSTNING).

Maskinstorlekar

I standardsortimentet finns fem maskinstorlekar. Valbar tvätthöjd 800–1 200 mm. Modellerna C-1000 och C-1200 har två tankar; de övriga modellerna fås med två eller tre tankar. I standardutrustningen ingår en pneumatisk lyftdörr, men maskinerna finns även tillgängliga med två dörrar.

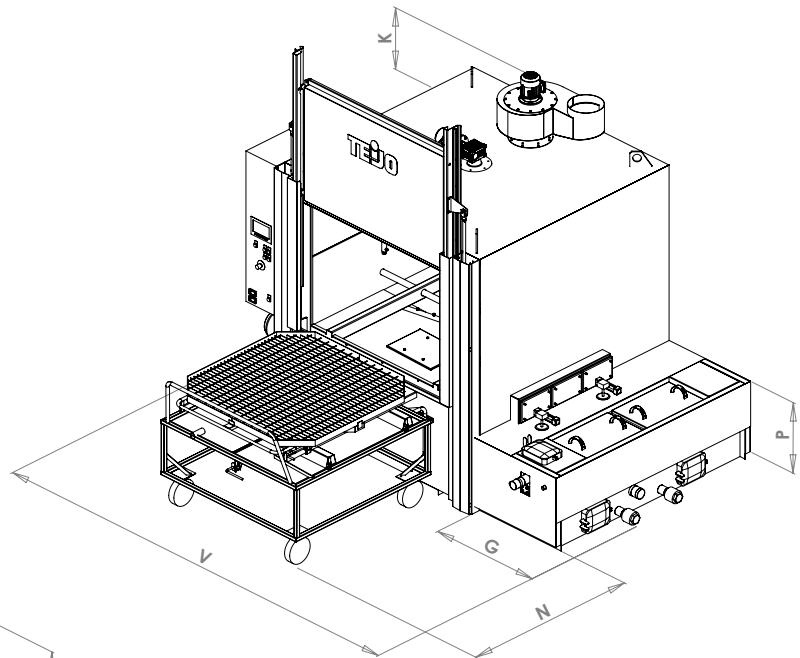
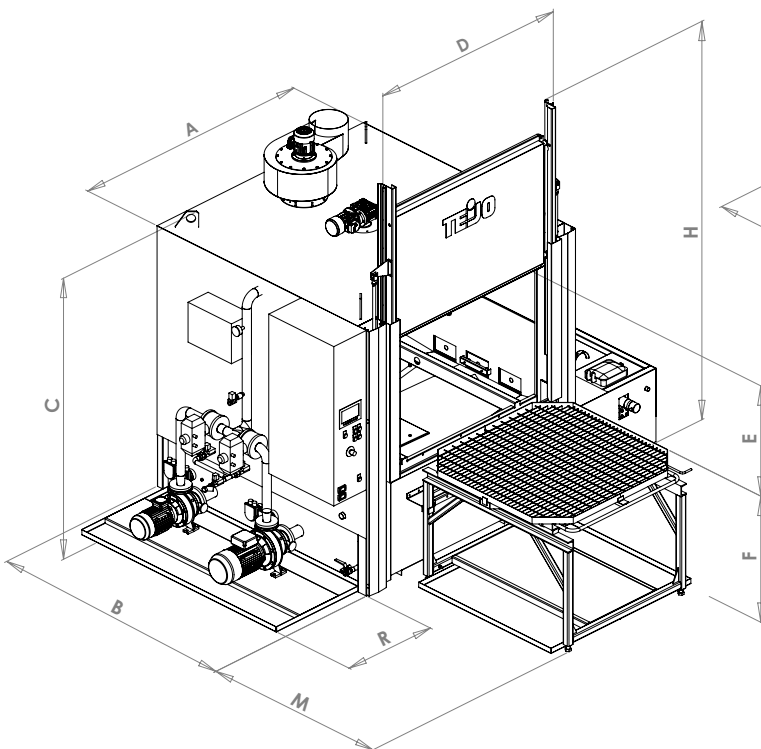
Alla maskiner kan utrustas med lastplattform och till modellerna C-1000 – C-2000 fås även en transportvagn. För tunga laster finns även maskinell förflyttning av tvättvagnen.

Alla maskinerna tillverkas av rostfritt stål.

Utöver vårt breda produktsortiment tillverkar vi även industritvättmaskiner, som kan modifieras efter kundens behov.

TEKNISKA DATA

Modell	Anslutnings- effekt kW / A	Vätsketank		
		Värmeeffekt		
		Tank 1	Tank 2	Tank 3
Maskiner med 2 tankar				
C-1000-22SS	28 / 50	18	9	-
C-1000-22HSS	28 / 50	18	9	-
C-1200-22SS	37 / 63	24	12	-
C-1200-22HSS	37 / 63	24	12	-
C-1600-22SS	49 / 80	24	24	-
C-1600-22HSS	49 / 80	24	24	-
C-2000-22SS	61 / 100	36	24	-
C-2000-22HSS	61 / 100	36	24	-
C-2600-22SS	85 / 160	48	36	-
C-2600-22HSS	85 / 160	48	36	-
Maskiner med 3 tankar				
C-1600-33SS	61 / 100	24	12	24
C-1600-33HSS	61 / 100	24	12	24
C-2000-33SS	61 / 100	24	12	24
C-2000-33HSS	61 / 100	24	12	24
C-2600-33SS	85 / 160	36	24	24
C-2600-33HSS	85 / 160	36	24	24

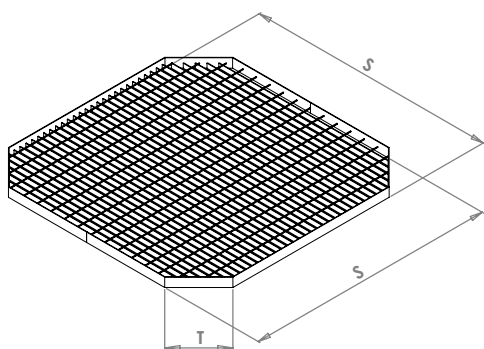


Volym l		Pumpar						Max. storlek för delar som tvättas		Maximal last	Maskinens vikt
Tank 1	Tank 2	Flöde l/min		Tryck kPa		Motor kW		Ø	Höjd	kg	kg
		Tank 1	Tank 2	Tank 1	Tank 2,3	Tank 1	Tank 2,3				
550	450	250	190	410	250	4,0	2,2	890	800	700	900
550	450	280	230	400	240	4,0	2,2	890	1200	700	980
800	600	270	220	400	240	4,0	2,2	1090	800	700	1000
800	600	400	250	410	230	5,5	2,2	1090	1200	700	1100
1100	900	450	300	400	270	5,5	3,0	1390	800	1000	1350
1100	900	500	330	450	260	7,5	3,0	1390	1200	1000	1500
1500	1000	530	380	450	230	7,5	3,0	1790	800	2000	1800
1500	1000	550	440	440	210	7,5	3,0	1790	1200	2000	2000
2200	1900	660	510	450	280	11,0	4,0	2390	800	3000	2400
2200	1900	750	570	440	260	11,0	4,0	2390	1200	3000	2700

800	700	450	300	400	270	5,5	3,0	1390	800	1000	1450
800	700	500	330	450	260	7,5	3,0	1390	1200	1000	1600
1200	1000	530	380	450	230	7,5	3,0	1790	800	2000	1900
1200	1000	550	440	440	210	7,5	3,0	1790	1200	2000	2100
1700	1900	660	510	450	280	11,0	4,0	2390	800	3000	2600
1700	1900	750	570	440	260	11,0	4,0	2390	1200	3000	2900

HUVUDMÅTT

Modell	Bredd	Djup	Höjd	Bredd, dörr	Höjd tvätt-kammare	Arbets-höjd	Bredd	Höjd	Höjd	Längd	Längd	Höjd	Bredd	Galler		Bredd
	A	B	C	D	E	F	G	H	K	M	N	P	R	S	T	V
C-1000-22SS	1400	1500	2200	900	800	930	800	3050	470	950	1050	700	750	870	220	3080
C-1000-22HSS	1400	1500	2600	900	1200	930	800	3850	470	950	1050	700	750	870	220	3080
C-1200-22SS	1500	1600	2200	1100	800	930	800	3050	470	1050	1150	700	750	950	260	3180
C-1200-22HSS	1500	1600	2600	1100	1200	930	800	3850	470	1050	1150	700	750	950	260	3180
C-1600-22SS/33SS	1900	2000	2200	1400	800	930	800	3050	470	1350	1550	700	800	1250	260	3630
C-1600-22HSS/33HSS	1900	2000	2600	1400	1200	930	800	3850	470	1350	1550	700	800	1250	260	3630
C-2000-22SS/33SS	2300	2415	2200	1800	800	930	800	3050	470	1650	1800	700	950	1550	300	4180
C-2000-22HSS/33HSS	2300	2415	2600	1800	1200	930	800	3850	470	1650	1800	700	950	1550	300	4180
C-2600-22SS/33SS	2900	3000	2200	2400	800	930	800	3050	530	2200	-	700	980	2010	500	4810
C-2600-22HSS/33HSS	2900	3000	2600	2400	1200	930	800	3850	530	2200	-	700	980	2010	500	4810

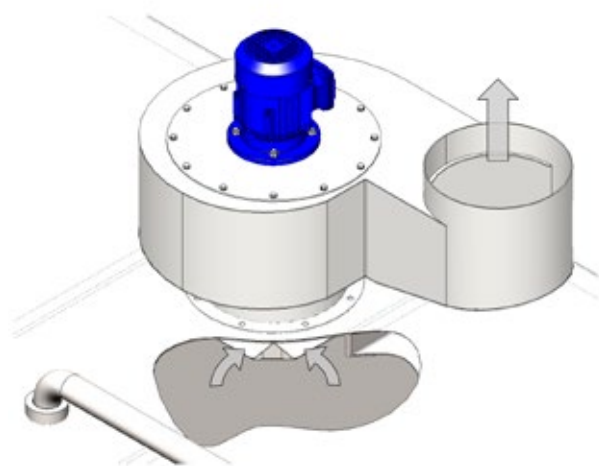


TILLÄGGSUTRUSTNING

Ångfläkt DF-250S / DF-315S

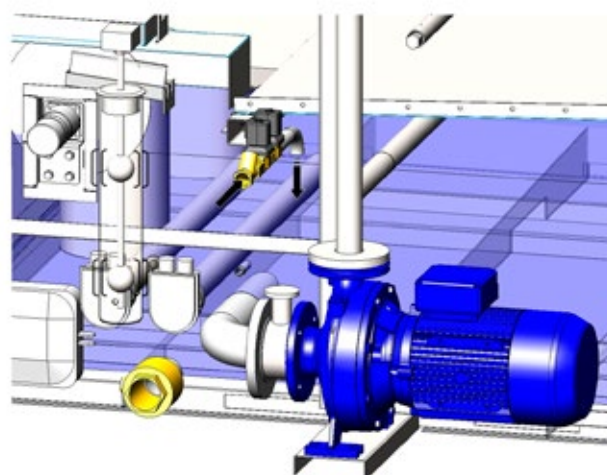
Ångfläkten startar automatiskt efter tvättproceduren och leder ångan ut ur maskinen.

Luftmängd 1 000/1 800 m³/h, tryck 20/25 kPa



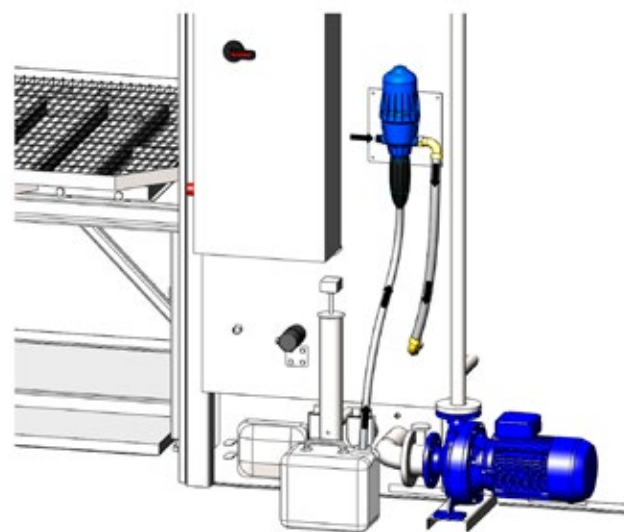
Överfyllningsskydd EC-2

Överfyllningsskyddet kompletterar den automatiska vattenpåfyllningen och förhindrar överfyllning av vätsketanken.



Doseringsapparat för tvättmedel AD-2

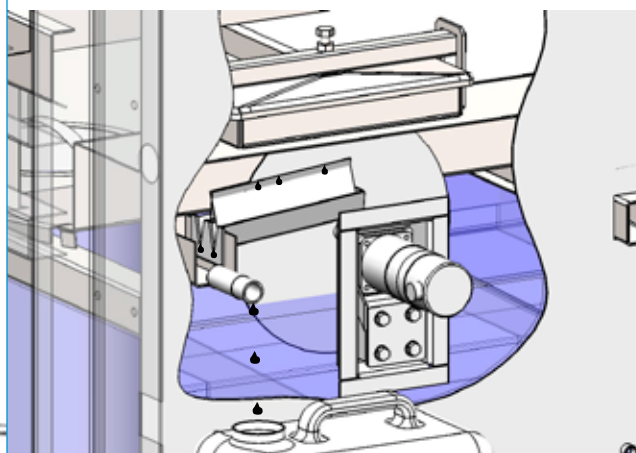
Automatisk doseringsapparat för flytande tvättmedel.



Oljeavskiljare OS-3S

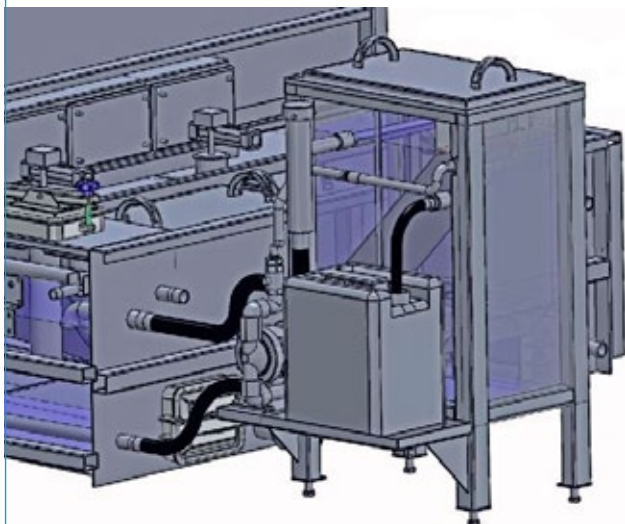
Oljeavskiljaren som styrs med en veckoklocka avlägsnar oljan som avskilts på vätskans yta när tvättmaskinen inte är i drift.

Oljeavskiljaren förlänger tvättlösningens livslängd och säkerställer ett bra tvättresultat.



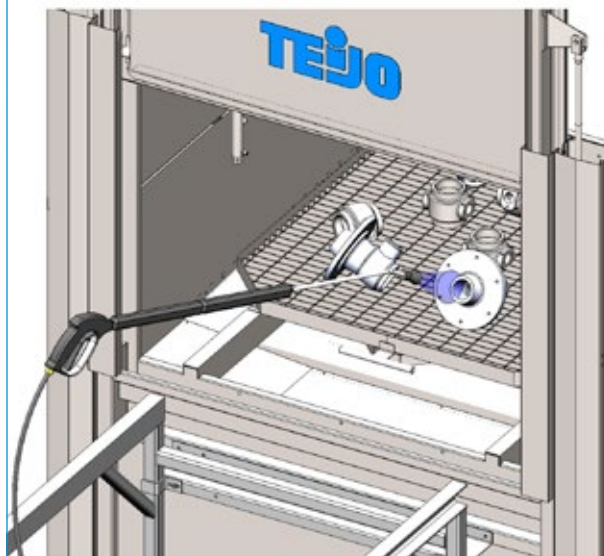
Oljeseparator OS-300MP

Ett alternativ till oljeavskiljaren. Monteras i shuntcirkulationen. Kan användas även då tvättmaskinen är i drift.



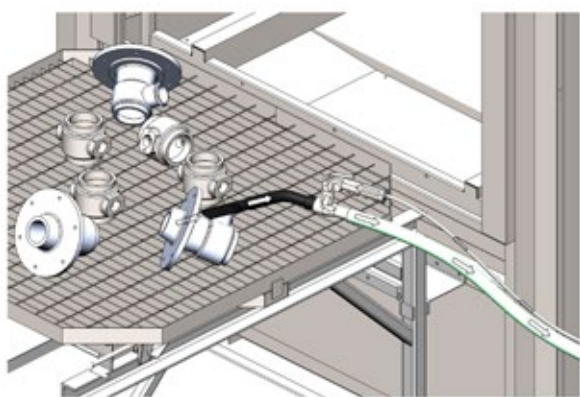
Spolhandtag SL-1

Den separata tvättpistolen kan användas för förtvätt av mycket smutsiga delar.



Sugpistol SG-1

Med sugpistolen kan man efter tvätten avlägsna den överblivna vätskan från delarna.



Övrig tillägsutrustning och övriga tillbehör

- TÖMNINGSPUMP
- FULLFLÖDESFILTER
- SEPARAT SHUNTFILTER
- MASKINELL FÖRFLYTTNING AV TVÄTTVAGNEN (MIU/ AIU)
- MAGNETSTAV FÖR KORGFILTRET
- ENGÅNGSFILTERPÅSE FÖR KORGFILTRET
- VID BEHOV FINNS OLIKA SLAGS RULLBAND OCH TRANSPORTÖRER TILLGÄNGLIGA
- INTEGRERADE TORKFLÄKTAR
- KONDENSAVSKILJARE FÖR ÅNGFLÄKT
- SÄKERHETSBASSÄNG UNDER MASKINEN



TEIJO[®]

Tillverkare: **TEIJO Pesukoneet Oy**

Harjuntie 8

29250 NAKKILA

FINLAND

Tfn. +358 2 5312 200

Fax +358 2 5373 192

www.teijopesu.fi

Importör:

 **TEIJO NORGE A.S**

Husebysletta 21

N-3414 Lierstranda

Tlf. +47 32 22 65 65

firmapost@teijo.no

www.teijo.no

Faks +47 32 22 65 75