

TEIJO MTS MANUELL DELEVASKER



TEIJO MTS – 25

TEIJO MTS - 30

Bruksområde :

Maskinen egner seg for rengjøring av mindre detaljer innfor service og vedlikehold.

- Bilverksteder
- Forsvarets verksteder
- Industri
- Motoroverhaling
- Yrkeskoler
- Vedlikehold av trebearbeidingsmaskiner

Vaskeprosess :

Teijo MTS delevasker har en lukket vaskeprosess der væsken resirkuleres. Væsken består av 2-5% alkalisk vaskemiddel blandet med 95 -98 % vann.

Levetiden på vaskevannet varierer mellom 1 uke og opp til flere måneder alt ettersom hvor ofte maskinen er i bruk og hvor mye skitt og olje som tilført vaskevannet



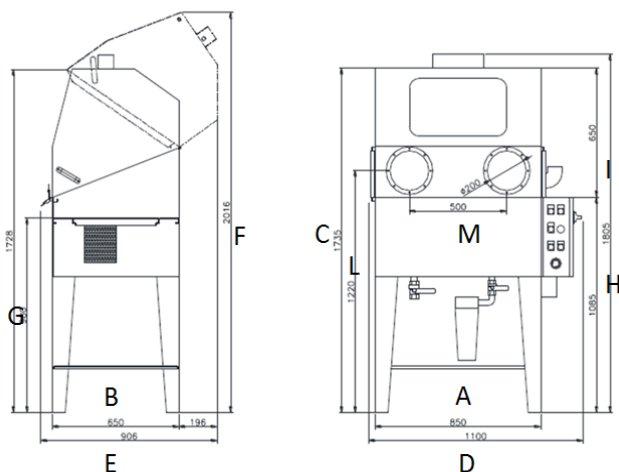
Leveres med fotmanøvrert spylepistol og blåse pistol med trykkluft



Standard filter for rensing av partikler 100 micron, bestillingsvare 1-300 micron

Målskisse :

MÅL / MM	A	B	C	D	E	F	G	H	I	L	M
MTS-25	850	650	1735	1100	908	2016	1000	1085	650	1220	500
MTS-30	1235	735	1735	1500	991	2077	1000	1085	650	1220	500

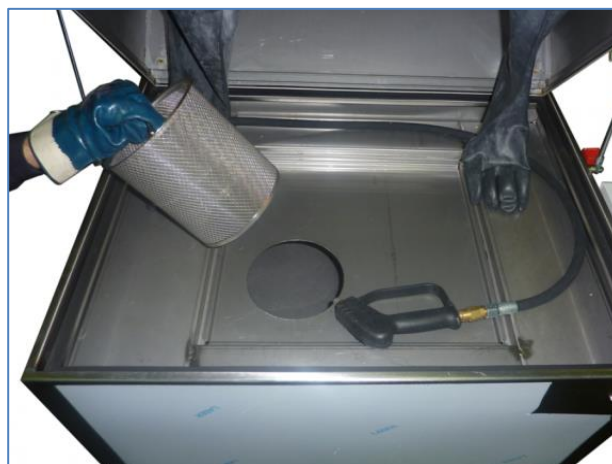


Tekniske data	TEIJO MTS -25	TEIJO MTS -30
Tankvolum (L)	100	170
Pumpekapasitet (L/min)	14	14
Spyletrykk (bar)	30 - 60	30 - 60
Varme (kw)	3	4
Vaske temp. (C°)	0 - 45	0 - 45
Max belastning (kg)	50	50
Anslutnings effekt (kw)	5.2 / 7	6.2 / 8
Spenning (V)	3 x 400V 50 Hz 3 x 220V 50 Hz	3 x 400V 50/Hz 3 x 220V 50 Hz

Maskinen er produsert i rustfritt stål
AISI 304

Består av følgende deler:

- Vaskekabin med luke
- Pumpe
- Filtersystem
- Vaskepistol m/ fotpedal
- Hansker
- Varmeelement
- Nivåvakt
- El-skap



Telefon : 32 22 65 65

E-post: firmapost@teijo.no

www.teijo.no