

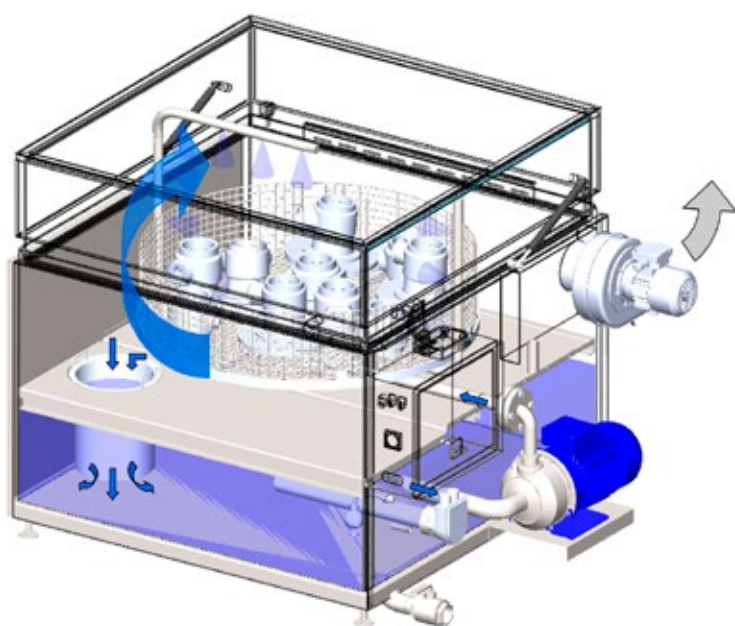
TEJO®



TOPPMATADE INDUSTRI TVÄTTMASKINER TL-650SS...TL-1150SS

För effektiv rengöring





Varför vattenbaserad rengöring?

Kraven på snabbhet och effektivitet samt de allt strängare miljödirektiven har lett till att det lönar sig att övergå från tvätt med lösningsmedel till tryggare vattenbaserade rengöringsmetoder. Alkalisk tvätt i en TEIJO-tvättmaskin är en effektiv och ekonomisk tvättmetod.

Smådelstvättmaskiner

TEIJO-tvättmaskinerna rengör delarna automatiskt i en tvättkammare med ett roterande spolsystem, som spolar het tvättlösning på delarna som tvättas.

MASKINENS DELAR:

- TVÄTTKAMMARE
- ROTERANDE SPOLSYSTEM
- PUMP
- UPPVÄRMNINGSSYSTEM
- FILTERSYSTEM
- NIVÅKONTROLL
- TVÄTTBORD OCH -KORG
- ELCENTRAL MED STRÖMBRYTARE
- TERMOSTATSTYRD, STEGLÖS TEMPERATURREGLERING

Sluten cirkulation av tvättlösningen

I TEIJO-tvättmaskinerna cirkulerar tvättlösningen (vatten och 1–5 procent tvättmedel) i ett slutet system, varefter lösningen filtreras och återanvänds. Tvättlösningens maximitemperatur är 80 °C. Tvättlösningens livslängd varierar beroende på användningsomständigheter, exempelvis av tvättmaskinens användningsgrad och hur smutsiga delarna är samt mängden av olja som hamnar i tvättlösningen från delarna.

Användningsobjekt

Denna maskintyp lämpar sig för smådelstvätt i bland annat

- VERKSTÄDER FÖR PERSON- OCH LASTBILAR
- MASKINVERKSTÄDER
- BILELEKTRONIKVERKSTÄDER
- YRKESLÄROANSTALTER
- INDUSTRIVERKSTÄDER

Inom maskinverkstadsindustrin används maskinerna för

- TVÄTT AV DELAR FÖRE SVETSNING
- BORTTAGNING AV ROSTSKYDDSMEDEL FÖRE MASKINELL BEARBETNING
- TVÄTT AV BEARBETADE DELAR
- UNDERHÅLL

Varför TEIJO®?

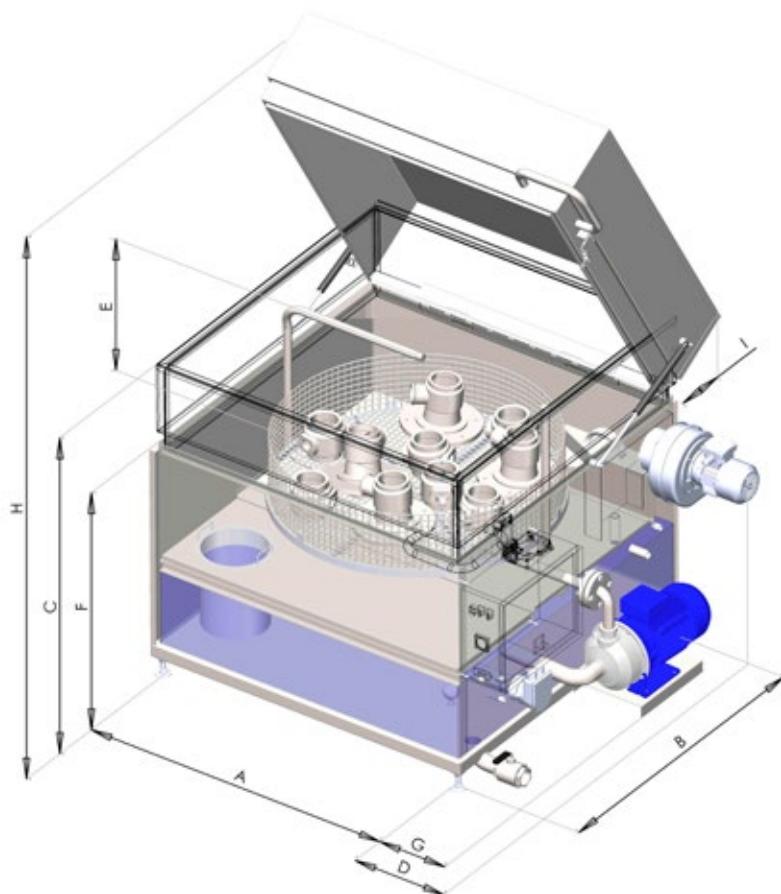
- UTMÄRKT TVÄTTRESULTAT.
- TVÄTT I EN SLUTEN KAMMARE.
- ROTERANDE SPOLSYSTEM.
- STOR VÄTSKETANK.
- SNABB UPPVÄRMNING.
- INMATNINGSHÖJDEN ÄR BARA 780 MM.
- DRIFTSÄKER OCH ANVÄNDARVÄNLIG.
- SÅ GOTT SOM UNDERHÅLLSFRI.

TEIJO® – ekonomisk

- DEN EFFEKTIVA FILTERINGEN FÖRLÄNGER TVÄTTLÖSNINGENS LIVSLÄNGD.
- VÄLISOLERAD FÖR MINDRE VÄRMESFÖRLUSTER.
- LÅGA TVÄTTMEDELSKOSTNADER.

TEIJO® – säker och miljövänlig

- DEN SLUTNA TVÄTTLÖSNINGSCIRKULATIONEN ÄR SÄKER OCH MILJÖVÄNLIG.
- DEN SLUTNA TVÄTTKAMMAREN OCH EN EFFEKTIV ÅNGFLÄKT (TILLÄGGSUTRUSTNING) HINDRAR ÅNGAN FRÅN ATT SPRIDAS TILL ARBETSMILJÖN.
- DE FLESTA ALKALISKA TVÄTTMEDLEN ÄR BIOLOGISKT NEDBRYTBARA.
- OLJAN SOM AVLÄGSNAS FRÅN DELARNA SOM TVÄTTAS KAN AVSKILJAS FRÅN TVÄTTLÖSNINGEN MED OLJEAVSKILJAREN (TILLÄGGSUTRUSTNING).
- ELEKTRONISK SÄKERHETSLÅSNING AV LUCKAN UNDER TVÄTTEN.



HUVUDMÅTT mm

		TL-650SS	TL-900SS	TL-1150SS
Bredd	A	900	1100	1350
Djup	B	900	1100	1350
Höjd	C	1070	1070	1070
Rotationsdiameter		650	900	1150
Tvättkorgens diameter		630	850	-
Bredd	D	340	340	340
Tvätthöjd	E	430	430	430
Arbets höjd	F	780	780	780
Bredd	G	280	280	280
Höjd	H	1985	2010	2150
Djup	I	235	225	235

TEKNISKA DATA

		TL-650SS	TL-900SS	TL-1150SS
Anslutningseffekt	kW	8	11	11
Säkringsstorlek		3 x 16 A	3 x 25 A	3 x 25 A
Värmeeffekt	kW	6	9	9
Tankvolym	l	200	350	550
Pump, flöde	l/min	200	230	250
Pump, tryck	bar	2,5	2,3	2,2
Pump, effekt	kW	2,2	2,2	2,2
Belastning	kg	150	150	150
Maskinens vikt	kg	230	270	400
Filter, filtreringsgrad	mikr.	630	630	630
Isolering	mm	15	15	15
Bullernivå	dB(A)	70	70	70

Maskinstorlekar

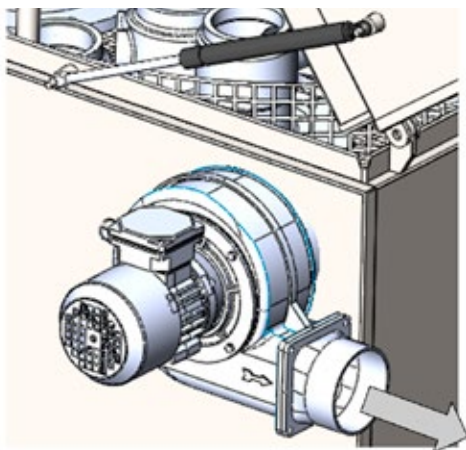
Toppmatade tvättmaskiner tillverkas i tre storlekar, TL-650SS, TL-900SS och TL-1150SS. Maskinerna tillverkas av rostfritt stål.

TEIJO® -produktsortiment

I TEIJO-produktsortimentet ingår också en- och flerfasiga kammartvättmaskiner, tunneltvättmaskiner samt specialtvättmaskiner.

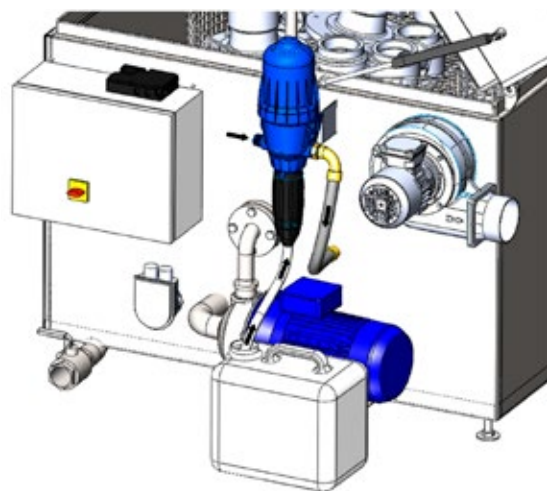
Ångfläkt DF-1 och omvandlare DFO-110

Ångfläkten startar automatiskt efter tvättproceduren och leder ångan ut ur maskinen.



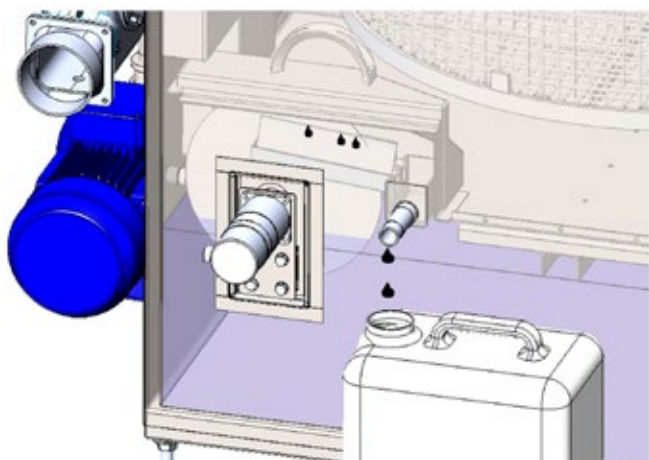
Doseringsapparat för tvättmedel AD-2

Doseringsapparat för flytande tvättmedel hjälper till att uppnå ett gott tvättresultat även vid krävande användning.



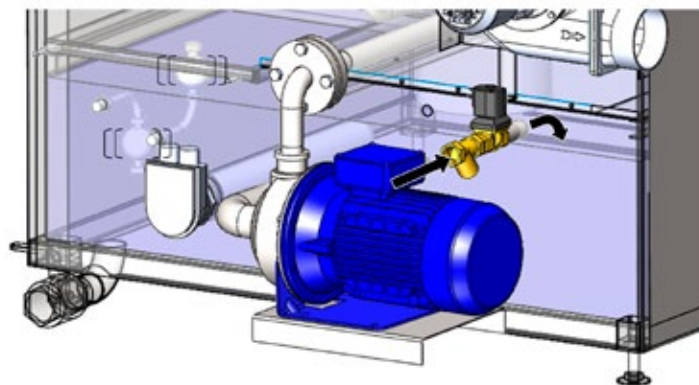
Oljeavskiljare TEIJO OS-3B

Skivan på oljeavskiljaren som styrs med en veckoklocka avlägsnar oljan som avskilts på vätskans yta när tvättmaskinen inte är i drift. Oljeavskiljaren förlänger tvättlösningens livslängd och garanterar ett bra tvättresultat.



Automatisk påfyllning AR-1

Den automatiska vattenpåfyllningen håller vätsketankens nivå konstant.



Tillverkare:



TEIJO Pesukoneet Oy

Harjuntie 8, 29250 NAKKILA, FINLAND

Tfn. +358 2 5312 200 | Fax +358 2 5373 192

www.tejopesu.fi

Importör:



Husebysletta 21

N-3414 Lierstranda

Tlf. +47 32 22 65 65

firmapost@teijo.no

www.teijo.no

Faks +47 32 22 65 75